



THEMA Sicher wohnen – Einbruchschutz

Ungebetene Gäste

**Wir wollen,
dass Sie
sicher leben.**



Ihre Polizei

Kompetent. Kostenlos. Neutral.

THEMEN Im Überblick

Intro 3 „Bei mir wird schon nicht eingebrochen“

Einbruchschutz 7 durch Nachbarschaftshilfe

Technische Sicherungen 9 Türen

Die 8 Goldenen Verhaltensregeln 17

Technische Sicherungen 21 Fenster

29 Alarmanlagen

Grundstück 33

Wertsachen 35

Liebe Leserin, lieber Leser,

ein Einbruch in den eigenen vier Wänden bedeutet für viele Menschen, ob jung oder alt, einen großen Schock. Dabei machen den Betroffenen die Verletzung der Privatsphäre, das verloren gegangene Sicherheitsgefühl oder auch schwer wiegende psychische Folgen, die nach einem Einbruch auftreten können, häufig mehr zu schaffen als der rein materielle Schaden.

Dass man sich davor schützen kann, zeigt die Erfahrung der Polizei: Über ein Drittel der Einbrüche bleibt im Versuch stecken, nicht zuletzt wegen sicherungstechnischer Einrichtungen. Aber auch durch richtiges Verhalten und durch aufmerksame Nachbarn werden Einbrüche verhindert. Ratschläge, wie Sie sich und Ihr Eigentum wirkungsvoll schützen können, geben wir Ihnen in dieser Broschüre.

Darin kann natürlich nur eine Auswahl von Tipps zur Sprache kommen. Denn unsere Broschüre vermag eine individuelle Beratung keinesfalls zu ersetzen.

Um sicherzugehen, wenden Sie sich deshalb am besten an eine (Kriminal-)Polizeiliche Beratungsstelle und lassen Sie sich dort von Fachleuten kostenlos und neutral über die Sicherungsmaßnahmen beraten, die aus Sicht der Polizei für Ihr Haus oder Ihre Wohnung sinnvoll und empfehlenswert sind. Die Adresse erhalten Sie bei jeder Polizeidienststelle.



„Bei mir ist nichts zu holen ...“

Viele unterschätzen den Wert ihres Besitzes und denken, ihr Haus oder ihre Wohnung wäre für Einbrecher uninteressant. Irrtum! Einbrecher hoffen immer auf lohnende Beute. Sie nutzen günstige Gelegenheiten wie schlecht gesicherte Türen, Fenster oder Terrassentüren rigoros aus. Aber auch die Anonymität, z. B. in Hochhäusern oder Wohnanlagen, kommt ihnen vielfach zugute.

„Einbrecher kommen überall rein ...“

Die polizeiliche Erfahrung zeigt, dass die wenigsten Einbrecher gut ausgerüstete „Profis“ sind. Meist handelt es sich vielmehr um Gelegenheitstäter, die sich oft schon durch einfache, aber wirkungsvolle technische Sicherungen von ihren Absichten abhalten lassen. Faktum ist: Sichtbare Sicherungstechnik wirkt auf den Täter eher abschreckend als anziehend. Denn Sicherungstechnik bedeutet eine längere „Arbeitszeit“ und je mehr Zeit verstreicht, desto größer wird das Entdeckungsrisiko.

„Einbrecher kommen nachts ...“

Irrtum! Einbrecher kommen oft tagsüber, wenn üblicherweise niemand zu Hause ist, nämlich zur Schul-, Arbeits- und Einkaufszeit, am frühen Abend oder an den Wochenenden. In der dunklen Jahreszeit nutzen Einbrecher oft die frühe Dämmerung aus.

„Einbrecher muss man aufhalten ...“

Vorsicht! Einbrecher wollen nicht entdeckt werden und vermeiden nach Möglichkeit jede Konfrontation. Wenn Sie einen Einbrecher bemerken: Stellen Sie sich ihm keinesfalls in den Weg! Spielen Sie nicht den Helden, denn das könnte schlimm für Sie ausgehen. Verständigen Sie stattdessen sofort die Polizei und geben Sie ihr eine möglichst gute Beschreibung des Täters und seines eventuell eingesetzten Fluchtfahrzeugs.



„BEI MIR WIRD SCHON NICHT EINGEBROCHEN...“

„Ich kaufe mir am besten eine Alarmanlage...“

Mechanische Sicherungen sollten auch in Ihren Sicherungsplanungen an oberster Stelle stehen. Sie sind die wesentliche Voraussetzung für einen wirksamen Einbruchschutz. Einbruchmeldeanlagen dagegen verhindern keinen Einbruch, sondern melden ihn nur. Dennoch gilt auch hier: Für Einbrecher wird das Risiko, entdeckt zu werden, wesentlich erhöht.



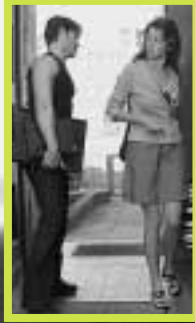
„Ich bin ja versichert...“

Sich nach dem Motto „Ich bin ja versichert und bekomme alles ersetzt“ auf seinen Versicherungsschutz zu verlassen, kann verhängnisvoll sein. Schon viele Betroffene mussten nach einem Einbruch feststellen, dass sie unterversichert waren. Abgesehen davon, kann auch die beste Versicherung keine ideellen Werte wie lieb gewonnene Erinnerungsstücke ersetzen und schon gar nicht das verloren gegangene Sicherheitsgefühl zurückbringen oder psychische Folgen lindern.



Verdächtige Spione

Am Freitag, den 18. Juni 20..., gegen 13.50 Uhr meldete sich Frau Andrea E. aus der Kaiser-Wilhelm-Straße x telefonisch bei der Polizeidienststelle in L.. Sie gab an, beobachtet zu haben, dass an den Vortagen mehrmals zwei ihr unbekannte Männer mittleren Alters mit auffälligem Interesse das Geschehen auf dem Grundstück ihrer Nachbarn verfolgt hätten. Da die Familie B. in Urlaub gefahren sei und ihr vor Urlaubsantritt einen Hausschlüssel hinterlassen habe, wandte sie sich mit der Bitte an die Polizei, ihr Tipps zu geben, wie sie dem Haus einen „bewohnten Eindruck“ verschaffen könne.



Einbruchschutz

Die Polizei kann nicht überall sein, um Straftaten zu verhindern. Doch Nachbarn, die einander helfen, gibt es fast immer. Pflegen Sie den Kontakt zu Ihren Nachbarn – für mehr Lebensqualität und Sicherheit. Warten Sie nicht auf die anderen, tun Sie den ersten Schritt. Sprechen Sie die Bewohner Ihres Hauses oder Ihrer Nachbarhäuser an. Veranstalten Sie ein Treffen und tauschen Sie untereinander Rufnummern aus. Denn: In einer aufmerksamen Nachbarschaft haben Einbrecher, Diebe und Betrüger kaum eine Chance.



Unsere Tipps:

- Achten Sie bewusst auf gefährdende und verdächtige Situationen.
- Halten Sie in Mehrfamilienhäusern den Hauseingang auch tagsüber geschlossen. Prüfen Sie, wer ins Haus will, bevor Sie den Türöffner drücken.
- Achten Sie auf Fremde im Haus oder auf dem Nachbargrundstück und sprechen Sie sie an.
- Sorgen Sie dafür, dass in Mehrfamilienhäusern Keller- und Bodentüren stets verschlossen sind.
- Betreuen Sie die Wohnung länger abwesender Nachbarn, indem Sie z. B. den Briefkasten leeren. Es geht darum, einen bewohnten Eindruck zu erwecken.
- Alarmieren Sie bei Gefahr (Hilferufe, ausgelöste Alarmanlage) und in dringenden Verdachtsfällen sofort die Polizei über Notruf 110.
- Der Notruf ist von jedem Münz- oder Kartentelefon kostenlos – ohne Münzen oder Telefonkarte – möglich; beim Handy auch ohne Karte.

Nächtlicher Besuch

8 In Anwesenheit der schlafenden Bewohner verschafften sich die unbekanntes Täter Zutritt zum Einfamilienhaus, indem sie das Langschild der Eingangstür abschraubten und den Einzelzylinder gewaltsam abkippten. Im Flur durchsuchten sie die Einkaufstasche sowie die Geldbörse der Geschädigten und entwendeten daraus eine Barschaft in Höhe von etwa 85 Euro. In der Einkaufstasche wurde dann der Regenmantel der Geschädigten verstaut; vermutlich aufgrund des fluchtartigen Verlassens blieb er allerdings im Haus zurück. Weitere Räume wurden nicht betreten.

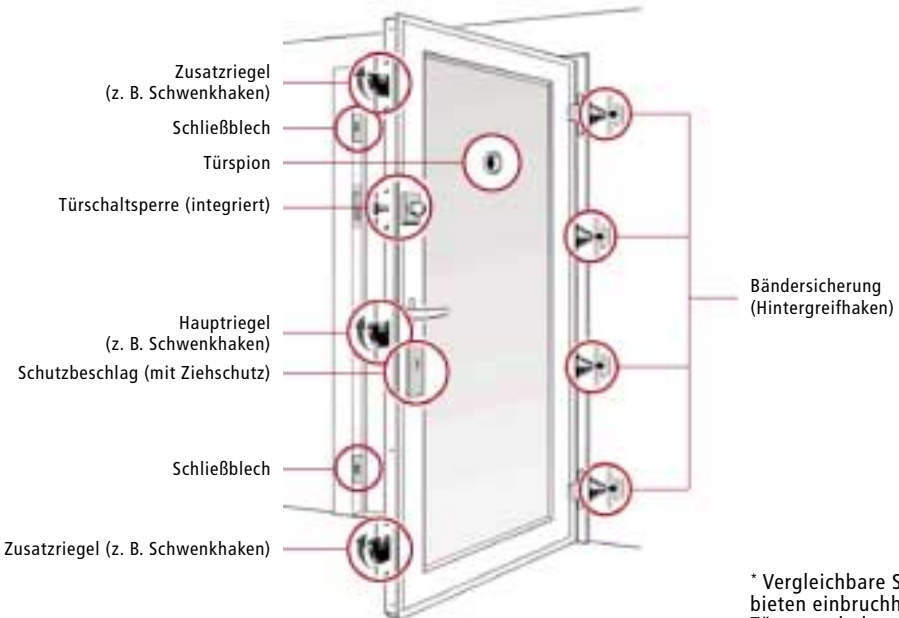


Sicherheit von Anfang an

Bei Neu- und Umbauten erhalten Sie durch den Einbau geprüfter einbruchhemmender Türen nach DIN V ENV 1627 mindestens der Widerstandsklasse (WK) 2 einen guten Einbruchschutz*.

Bei diesen Türen ist sichergestellt, dass es in der Gesamtkonstruktion (Türblatt, Zarge, Schloss und Beschlag) keinen Schwachpunkt gibt.

Sie haben dann ein Türelement „aus einem Guss“ und müssen nicht nachrüsten. Diese Türen gibt es in verschiedenen Widerstandsklassen und auch für Nebeneingänge.



* Vergleichbare Sicherheit bieten einbruchhemmende Türen nach der „alten“ DIN V 18103.

Nachrüstung

Der Einbruchschutz für Türen kann im Nachhinein immer noch deutlich verbessert werden. Wichtig ist, dass die Nachrüstung für Türblätter, Türrahmen, Türbänder, Türschlösser, Beschläge, Schließbleche und auch Zusatzsicherungen in ihrer Wirkung sinnvoll aufeinander abgestimmt sind.

Unser Tipp: Fachgerechte Montage

Sicherungen können ihren Zweck nur dann erfüllen, wenn sie fachgerecht eingebaut werden. In einigen Bundesländern bekommen Sie bei den (Kriminal-)Polizeilichen Beratungsstellen Nachweise über Errichterunternehmen von mechanischen Sicherungseinrichtungen.

Einsteckschlösser mit Profilzylindern/ Schutzbeschlägen

Empfehlenswert sind einbruchhemmende Einsteckschlösser nach DIN 18251 ab der Klasse 4. In diese sollten Profilzylinder nach DIN 18252* Klasse P 2 oder P 3 mit Bohrschutz eingebaut werden. Darüber hinaus ist die Montage eines Schutzbeschlages nach DIN 18257 ab der Klasse ES 1 erforderlich, am besten mit zusätzlicher Zylinderabdeckung. Der Schutzbeschlag ist notwendig, weil er den Profilzylinder und das Einsteckschloss schützt.

Hinweis:

Bei Schutzbeschlägen nach DIN 18257 ohne Zylinderabdeckung muss der Profilzylinder mit dem Schutzbeschlag außen bündig (max. Toleranz plus/minus 3 mm) abschließen. Der Profilzylinder sollte dann mit einem so genannten „Ziehschutz“ ausgestattet sein.



*Vergleichbare Sicherheit bieten entsprechende Profilzylinder nach der „alten“ DIN V 18254.

Türrahmen, Schließbleche und Türblätter

Türrahmen (Zargen) müssen mechanisch stabil mit dem Mauerwerk verbunden sein. Verlängerte, besser jedoch mehrfach im Mauerwerk verankerte Schließbleche mit einer Materialstärke von 3 mm erschweren das Aufhebeln im Schlossbereich wesentlich. Gegen das Aufhebeln im Bandbereich schützen spezielle Bändersicherungen (z. B. Hintergreifhaken). Schwache Türblätter sollten verstärkt oder – besser – gegen massive Türblätter (z. B. 40 mm starke Vollholztür) ausgetauscht werden.





Zusatzschlösser und Türspalt-sperren

Ein gutes Zusatzschloss, z. B. mit Sperrbügel, erhöht den Sicherheitswert einer Tür. Durch den Sperrbügel wird das Aufstoßen der spaltbreit geöffneten Tür verhindert. So können Sie sich vor ungebetenen Besuchern schützen.

Mehrfachverriegelung

Eine fachgerecht montierte Mehrfachverriegelung, z. B. mit Schwenkriegeln, erhöht den Widerstandswert einer Tür auf der Schloss-Seite. Eine „Mehrfachverriegelung“ mit Rollzapfen genügt aber nicht, da diese nicht tief genug in die Schließbleche eingreifen. Am besten, Sie lassen sich von Fachleuten beraten, welche Ausführungsvariante sich am besten für Ihre Tür eignet.



Querriegel- schlösser

Sie können Ihre Tür aber auch insgesamt durch ein Querriegelschloss gut sichern. Eine weitere Nachrüstung ist dann in der Regel nicht erforderlich. Wichtig ist, dass die Schließkästen im Mauerwerk fest verankert werden, dass das Schloss unterhalb des Hauptschlusses montiert und der Zylinder durch eine Schutzrosette, am besten mit zusätzlicher Zylinderabdeckung, geschützt wird. Schwache Türblätter sollten verstärkt oder besser gegen massive Türblätter ausgetauscht werden. Querriegelschlösser gibt es auch mit Sperrbügel.



Nebeneingangstüren

Grundsätzlich gilt: Die Widerstandsfähigkeit dieser Türen sollte der von Eingangstüren entsprechen. Wirkungsvoll nachrüsten können Sie z. B. auch mit massiven Schubriegeln, starken Vorlegestangen aus Holz oder Profilstahl im oberen und unteren Türdrittel oder mit einem Querriegel-schloss.





Türspion, Beleuchtung und Videosprechanlage

Bauen Sie in Ihre Haus- oder Wohnungstür einen Weitwinkel-Spion ein (mindestens 180°-Winkel), damit Sie sehen, wer zu Ihnen will. Wenn Sie öffnen, dann nur mit vorgelegtem Sperrbügel! Der Bereich vor der Tür und der Zugangsweg sollten ausreichend beleuchtet sein. Die Schaltung kann auch automatisch durch einen „Bewegungsmelder“ erfolgen. Der für Ihre Sicherheit so wichtigen Überprüfung von Besuchern dient auch eine Türsprechanlage – eventuell sogar in Kombination mit einer Videokamera.





Wir geben

**DIE Acht GOLDENEN VERHALTENSREGELN
auf Ihre Sicherheit**

Tipps Tipps

Verschließen Sie die Fenster,
Balkon- und Terrassentüren
auch bei kurzer Abwesenheit.



Wenn Sie Ihren Schlüssel
verloren haben, wechseln
Sie umgehend den Schließ-
zylinder aus.



Auch wenn Sie Haus oder Wohnung nur kurzzeitig
verlassen: Ziehen Sie die Tür nicht nur ins
Schloss, sondern schließen Sie diese immer
zweifach ab.

Verstecken Sie Ihren Haus- oder Wohnungsschlüssel niemals draußen, denn Einbrecher kennen jedes Versteck.



Rollläden sollten zur Nachtzeit - und keinesfalls tagsüber! - geschlossen werden; schließlich wollen Sie ja nicht schon auf den ersten Blick Ihre Abwesenheit signalisieren.



Lassen Sie bei einer Tür mit Glasfüllung den Schlüssel nicht innen stecken.



19

Vorsicht! Gekippte Fenster sind offene Fenster und von Einbrechern leicht zu öffnen.



Öffnen Sie auf Klingeln nicht bedenkenlos und zeigen Sie gegenüber Fremden ein gesundes Misstrauen. Nutzen Sie den Türspion und den Sperrbügel (Türspaltsperre).

Jede Einbruchs-Vorsorge steht unter ganz individuellen Vorzeichen und keine Wohnsituation ist wie die andere. Nutzen Sie deshalb die Empfehlungen Ihrer Polizei für mehr Sicherheit und lassen Sie sich am besten ganz persönlich beraten. Wir stehen Ihnen gerne mit Rat und Tat zur Seite. Wenden Sie sich einfach an Ihre nächste Polizeidienststelle.

**Wir wollen,
dass Sie sicher leben.**



Weitere Informationen erhalten Sie auch im Internet unter www.polizei-beratung.de



Sicherheit von Anfang an

Bei Neu- und Umbauten erhalten Sie durch den Einbau geprüfter einbruchhemmender Fenster und Fenstertüren nach DIN V ENV 1627 mindestens der Widerstandsklasse (WK) 2 einen guten Einbruchschutz*. Bei diesen Fenstern ist sichergestellt, dass es in der Gesamtkonstruktion (Rahmen, Beschlag, Verglasung) keinen Schwachpunkt gibt. Sie haben dann ein Fensterelement „aus einem Guss“ und müssen nicht nachrüsten. Diese Fenster gibt es in verschiedenen Widerstandsklassen.



Nachrüstung

Der Einbruchschutz für Fenster/Fenstertüren kann im Nachhinein immer noch deutlich verbessert werden.



22

Aufschraubbare Nachrüst-sicherungen

Eine Nachrüstung mit geprüften Zusatzsicherungen nach DIN 18104 Teil 1, z. B. Zusatzkastenschlössern, Fensterstangenschlössern und Bändersicherungen, ist fast immer möglich. Die Sicherung sollte mindestens an der Griff- und Bandseite erfolgen. Darüber hinaus sollte die griffseitige Sicherung stets abschließbar sein.



Fensterbeschläge

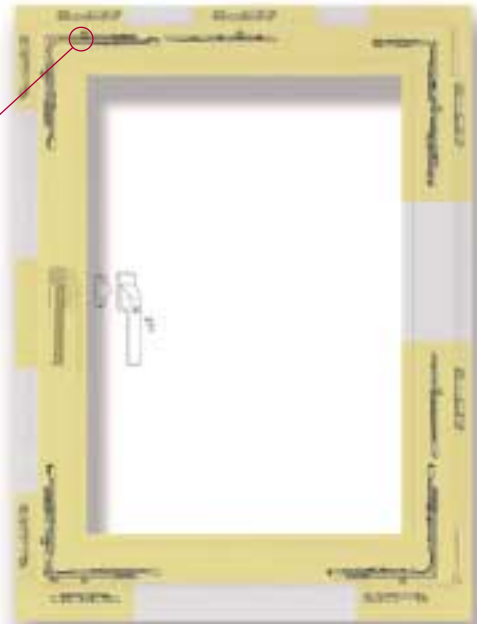
Um Fenster im Hinblick auf Wind- und Regendichtigkeit geschlossen zu halten, werden üblicherweise einfache Fensterbeschläge eingesetzt, die jedoch keine einbruchhemmende Wirkung haben. Deshalb sollten sie durch geprüfte einbruchhemmende Fensterbeschläge nach DIN 18104 Teil 2 in Verbindung mit abschließbaren Fenstergriffen ersetzt werden. Bei Holz- oder Kunststofffenstern ab ca. Baujahr 1990 ist ein Austausch durch den Fachbetrieb meistens möglich.

Wichtig:

■ Abschließbare Fenstergriffe alleine reichen nicht aus, weil sie keinen Schutz gegen das Aufhebeln der Fensterflügel bieten. Ihre Anwendung ist nur in Verbindung mit einem einbruchhemmenden Fensterbeschlag sinnvoll.



Sicherheits-
Verriegelungs-
stelle



Fenstergläser/ Fenstergitter

Übliche Isolierverglasungen haben keine einbruchhemmende Wirkung. Je nach Gefährdung können im Einzelfall einbruchhemmende Verbundsicherheitsgläser nach DIN EN 356 ab der Widerstandsklasse P 4 A nachgerüstet werden.

Ob dies möglich ist, klären Sie am besten in Rücksprache mit einem Fachmann.

Wichtig:

- Fenster werden häufig aufgehebelt, deshalb reicht die Nachrüstung mit einbruchhemmenden Gläsern alleine nicht aus.

- Häufig gekippte Fenster (z. B. WC-Fenster) können mit einem Fenstergitter gesichert werden. Wichtig sind die Stabilität des Gitters, die fachgerechte Befestigung und die Sicherung gegen Demontage. Es gibt auch geprüfte einbruchhemmende Gitter nach DIN 18106. Empfehlenswert sind diese ab der Widerstandsklasse (WK) 2.

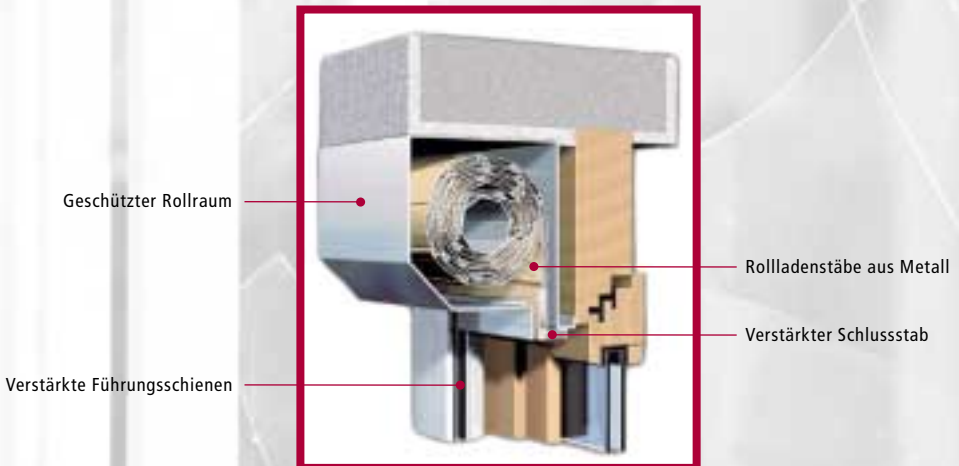


Rollläden

Die Sicherung der Fenster mit üblichen Rollläden reicht nicht aus! Sie haben keine einbruchhemmende Wirkung und dienen hauptsächlich dem Sonnen- und Sichtschutz. Dennoch sollten sie mit mechanischen Zusatzsicherungen zumindest gegen das Hochschieben gesichert werden. Dazu eignen sich am besten automatisch wirkende Sicherungen.

In wenigen Einzelfällen bietet sich der Einsatz geprüfter einbruchhemmender Rollläden nach DIN V ENV 1627 mindestens der Widerstandsklasse (WK) 2 an.

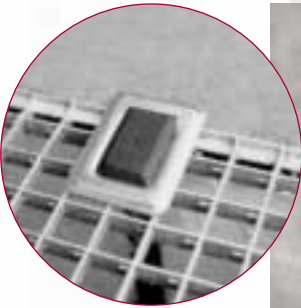
Aber: Häufig wird tagsüber eingebrochen, wenn die Rollläden gewöhnlich nicht heruntergelassen sind. Auf die Sicherung der Fenster selbst kann deshalb nicht verzichtet werden.



Rollenrostsicherung



Lichtschachtabdeckung
aus Glasstahlbeton



Stabile Abhebesicherung



Kellerfenster/ Kellerlichtschächte

Betonierte Kellerlichtschächte sollten möglichst mit geprüften einbruchhemmenden Gitterrosten nach DIN 18106 ab der Widerstandsklasse (WK) 2 oder mit Rollenrostsicherungen gesichert werden. Gute einbruchhemmende Wirkung haben auch Elemente aus stahlarmierten Glasbetonbausteinen. Kommt dies nicht in Frage, sollten die Gitterroste wenigstens mit speziellen Abhebesicherungen (am besten an allen vier Ecken) gesichert werden. Die Sicherungen, idealerweise aus Flacheisen, sollten tief im Lichtschacht verankert sein. Bei Kunststofflichtschächten wird die Befestigung im Mauerwerk empfohlen.



Irritierende Falschalarme

Die unbekanntesten Täter waren in den Morgenstunden von Samstag auf Sonntag auf das Grundstück von Herrn Dr. R. vorgedrungen. Dabei machten sie sich offenbar den Umstand zunutze, dass durch die neu installierte Alarmanlage des Hauses in den Tagen zuvor mehrmals Falschalarm ausgelöst worden war. Infolgedessen war unter den Anwohnern ein gewisser Gewöhnungseffekt eingetreten, der sie vermutlich davon abhielt, rechtzeitig die Polizei zu verständigen.



Mechanische Sicherungen, die sinnvoll aufeinander abgestimmt sind, stehen an erster Stelle. Sie sind die wesentliche Voraussetzung für einen wirksamen Einbruchschutz.

Einbruchmeldeanlagen bieten aber zusätzlichen Schutz.

Sie verhindern zwar keinen Einbruch, doch durch ihre Meldewirkung wird das Risiko für Einbrecher, entdeckt zu werden, wesentlich erhöht. Grundsätzlich sollte die Einbruchmeldeanlage auch die Möglichkeit bieten, einen Überfallalarm auszulösen.

Beratung durch die Polizei

Wenn Sie den Einbau einer Einbruchmeldeanlage in Erwägung ziehen, sollten Sie sich vorher unbedingt bei einer (Kriminal-)Polizeilichen Beratungsstelle erkundigen.





Fachgerechte Montage nur vom Fachmann

Wichtig ist, dass eine Einbruchmeldeanlage fachgerecht projektiert, installiert und instand gehalten wird. Damit die Anlage ihren Zweck erfüllen kann, muss dies gewährleistet sein. Zur Wahrung Ihrer Rechtsansprüche sollten Sie die von Ihnen gewünschten Leistungsmerkmale und Serviceleistungen (z. B. Instandhaltung) schriftlich vereinbaren. In einigen Bundesländern bekommen Sie bei den (Kriminal-)Polizeilichen Beratungsstellen Nachweise über Errichterunternehmen von Überfall- und Einbruchmeldeanlagen.

Überwachungsprinzipien

Bei den Überwachungsarten wird unterschieden zwischen:

- der Außenhautüberwachung, bei der insbesondere Fenster und Türen mit Kontakten überwacht werden, und
- der Raumüberwachung, bei der vorwiegend solche Räume mit Bewegungsmeldern überwacht werden, die Einbrecher mit großer Wahrscheinlichkeit betreten werden.

Die Außenhautüberwachung hat zwei wesentliche Vorteile:

Zum einen erfolgt die Alarmierung bereits, bevor Einbrecher eingedrungen sind, zum anderen kann die Anlage auch bei Anwesenheit eingeschaltet werden.

Alarmierungsarten

Möglich sind

- der akustische und optische Alarm am Objekt, der Einbrecher abschrecken und z. B. Nachbarn aufmerksam machen soll,
- die „stille Alarmierung“, d. h. die Alarmweiterleitung zu einer Hilfe leistenden Stelle, und
- die Kombination beider Alarmierungsarten.

Vorsicht Falschalarm!

Bei häufigen Falschalarmen verliert die Einbruchmeldeanlage ihre „Glaubwürdigkeit“.

Dies hat letztendlich zur Folge, dass

- im Ernstfall keine Hilfe geleistet oder herbeigerufen wird oder
- dies nicht mit der erforderlichen Dringlichkeit geschieht und
- vermeidbarer Ärger sowie Kosten entstehen, da für unnötige Polizeieinsätze bei Falschalarmen Gebühren erhoben werden.

Leiter als Einstiegsilfe

Am Mittwoch, dem 28. Juli 20.., gegen 9.25 Uhr drangen bislang unbekannte Täter in das im 1. Stock der Wohnanlage am T.-Bach befindliche Appartement von Susanne Z. ein. Dabei erleichterte den Tätern eine am Kirschbaum des Grundstücks angelehnte Stehleiter den Einstieg. Herr L., der als Hausmeister der Anlage mit Gartenarbeiten befasst ist, erklärte, er habe die Leiter am Vortag ordnungsgemäß verstaut, jedoch vergessen, den Geräteschuppen wieder abzuschließen. Vermutlich hatten daraufhin spielende Kinder die Leiter an sich genommen und am Baum aufgestellt.



Einfriedung/ Zugangskontrolle

Erschweren Sie ungebetenen Gästen durch eine Einfriedung das Betreten Ihres Grundstücks. Schließen Sie Gartentüren, Hof- und Garagentore auch dann ab, wenn Sie zu Hause sind. Der für Ihre Sicherheit so wichtigen Überprüfung von Besuchern dient auch eine Sprechanlage an der Gartentür – eventuell in Kombination mit einer Videokamera.

Bepflanzung/ Sichtschutz

Hecken und Sträucher bieten nicht nur Ihnen Sichtschutz, sondern auch Einbrechern. Vermeiden Sie deshalb dichte Bepflanzungen direkt am Haus, insbesondere an einbruchgefährdeten Stellen.



Außenbeleuchtung/ Telefon/ Außensteckdose

Licht wirkt auf Einbrecher abschreckend. Deshalb sollten einbruchgefährdete Bereiche beleuchtet sein.

Allerdings:

- Beleuchtung ersetzt in keinem Fall technische Sicherung.
- Auch Zugangswege sollten zu Ihrer Sicherheit beleuchtet werden.
- Das Licht kann auch automatisch durch „Bewegungsmelder“ geschaltet werden. Trotzdem sollten Sie mehrere Schalter im Haus, z. B. auch im Schlafbereich, vorsehen. Telefonleitungen sollten unterirdisch ins Haus geführt werden, damit Ihnen nicht die Verbindung zur Außenwelt „abgeschnitten“ wird.
- Außensteckdosen sollten abschaltbar sein.

Aufstiegshilfen

Mülltonnen, Gartenmöbel usw. eignen sich als Aufstiegshilfe. Sie sollten weggeschlossen oder z. B. mit einer Kette gesichert werden.

„Ganze Arbeit“ Im Zuge des Einbruchs wurden Schmuckgegenstände, ein Fernsehgerät, ein PC samt Drucker sowie ein Fotoapparat entwendet. Der Eigentümer, Herr F., beziffert den entstandenen Schaden auf rund 8.000 Euro. Weitere in einem Wandtresor gesicherte Unterlagen, wie Investmentpapiere und Euroschecks, seien dagegen unangetastet geblieben.



Wir sind immer für Sie da. Aber wirksamer Schutz vor Straftaten ist nicht allein Sache der Polizei, sondern geht uns alle an. Wer die Gefahren kennt, kann viele Risiken ausschließen. Profitieren Sie von unseren Erfahrungen. Nutzen Sie die Empfehlungen der Polizei für Ihre Sicherheit in allen Bereichen der Kriminalität. Wir stehen Ihnen mit Rat und Tat zur Seite, jederzeit und überall. Wir wollen, dass Sie sicher leben.

Wir wollen,
dass Sie
sicher leben.



Ihre Polizei



Noch ausführlichere Informationen zum Thema „Einbruchschutz“ erhalten Sie auf der CD-ROM „Sicher Wohnen“. Auf dieser CD-ROM werden verschiedene Aspekte des Themas interaktiv und informativ dargestellt.



Gegen eine Schutzgebühr von 2 Euro pro Exemplar zuzüglich Versandkosten können Sie die CD-ROM „Sicher wohnen“ im Internet unter der Adresse www.polizei-beratung.de bestellen.

Info Info

Ja, ich will mich über die Möglichkeiten wirkungsvoller Einbruchsicherung informieren.

Ich interessiere mich für Vorbeugemaßnahmen bei

- Haus
- Wohnung
- Gewerbeobjekt

In der vorliegenden Broschüre vermissen Sie Informationen zu:

Ich bin tagsüber telefonisch erreichbar unter:

Absender

Name, Vorname

Straße, Nr.

PLZ, Ort

Bitte
ausreichend
frankieren

Antwort

**AN
(Kriminal-)Polizeiliche
Beratungsstelle**



■ Einfach die Adresse Ihrer (Kriminal-)Polizeilichen Beratungsstelle (siehe Stempelfeld Broschürenrückseite) eintragen und ab geht die Post für mehr Sicherheit in den eigenen vier Wänden!

■ Sie finden die Adresse Ihrer nächsten (Kriminal-)Polizeilichen Beratungsstelle auch im Internet unter www.polizei-beratung.de.

■ Sie können die Karte ebenso bei Ihrer nächsten Polizeidienststelle abgeben.

Wir freuen uns darauf, Ihnen weiterhelfen zu dürfen.

So nutzen Sie das Wissen der Polizei für Ihre Sicherheit.

Gezielte Vorbeugung ist der beste Beitrag zu mehr Sicherheit. Die Erfahrung der Polizei stellt ein wichtiges Wissenspotenzial dar, auf das jeder zurückgreifen kann. Neben Informationen auf CD-ROM und im Internet (www.polizei-beratung.de) stehen dazu eine ganze Reihe von Themenbroschüren bereit, die sich mit unterschiedlichen Kriminalitätsrisiken des täglichen Lebens befassen.

Ob Gewalt, Drogen oder sexueller Missbrauch, ob Einbruch oder Risiken im Alter – das Informationsangebot der Polizei umfasst eine Vielzahl von Problemfeldern – auch dort, wo sie virtuell auftreten. Alle Broschüren geben eine fundierte Beschreibung des jeweiligen Gefahrenbereichs und liefern wertvolle sowie neutrale Verhaltenstipps aus erster Hand. Ihr kostenloses Exemplar erhalten Sie bei jeder Polizeidienststelle.

weitere weitere Info-Broschüren Info Broschüren



WEITERE INFOS IM INTERNET: www.polizei-beratung.de

Wo Ihre nächstgelegene (Kriminal-)Polizeiliche Beratungsstelle ist, erfahren Sie auf jeder Polizeidienststelle. Darüber hinaus können Sie sich an folgende Stellen wenden:

Landeskriminalamt Baden-Württemberg
Dezernat 424
Taubenheimstraße 85, 70372 Stuttgart
Tel. 07 11/54 01-24 24
Fax 07 11/54 01-34 85
E-Mail: dezernat422@lka.bwl.de
Internet: www.lka-bw.de

Bayerisches Landeskriminalamt
SG 514, Sicherheitstechnische Prävention
Maillingerstraße 15, 80636 München
Tel. 0 89/12 12-15 14
Fax 0 89/12 12-21 34
E-Mail: blka.sg514@polizei.bayern.de
Internet: www.polizei.bayern.de

Der Polizeipräsident in Berlin
Landeskriminalamt
Zentralstelle für Prävention
Platz der Luftbrücke 6, 12101 Berlin
Tel. 0 30/46 64-90 94 26
Fax 0 30/46 64-90 94 98
E-Mail: praev.zentralstelle@polizei.verwalt-berlin.de
Internet: www.polizei.berlin.de

Landeskriminalamt Brandenburg
Abteilung 6, Sachgebiet 62.1
Tramper Chaussee 01, 16225 Eberswalde
Tel. 0 33 34/3 88-26 01
Fax 0 33 34/3 88-26 09
E-Mail: praevention01.lkaew@polizei.brandenburg.de

Polizei Bremen,
PD Kriminalpolizei/Landeskriminalamt,
Kriminalpolizeiliche Beratungsstelle, K 112
Am Wall 196 A, 28195 Bremen
Tel. 04 21/3 62-1 90 03
Fax 04 21/3 62-1 90 09

Polizei Hamburg
Kriminalpolizeiliche Beratungsstelle
Caffamacherreihe 4, 20355 Hamburg
Tel. 0 40/42 86-71-2 80 oder -2 81
Fax 0 40/42 86-71-2 39

Hessisches Landeskriminalamt
HSG 16 (Prävention)
Hölderlinstraße 5, 65187 Wiesbaden
Tel. 06 11/83-16 09
Fax 06 11/83-16 05
E-Mail: beratungsstelle.hlka@polizei.hessen.de

Landeskriminalamt
Mecklenburg-Vorpommern
Dezernat 61 -Prävention-
Retgendorfer Straße 9, 19067 Ramepe
Tel. 0 38 66/64-61 10
Fax 0 38 66/64-61 02
E-Mail: praevention@lka-mv.de

Landeskriminalamt Niedersachsen
Dezernat 32 -Prävention-
Schützenstraße 25, 30161 Hannover
Tel. 05 11/2 62 62-32 03
Fax 05 11/2 62 62-32 50
E-Mail: dez32@lka.polizei.niedersachsen.de
Internet: www.lka.niedersachsen.de

Landeskriminalamt Nordrhein-Westfalen
Völklinger Straße 49, 40221 Düsseldorf
Tel. 02 11/9 39-34 05
Fax 02 11/9 39-34 09
E-Mail: vorbeugung@mail.lka.nrw.de

Landeskriminalamt Rheinland-Pfalz
Dezernat 45, Polizeiliche Kriminalprävention
Valenciaplatz 1-7, 55118 Mainz
Tel. 0 61 31/65-0
Fax 0 61 31/65-22 49
E-Mail: lka.dez45@polizei.rlp.de

Landeskriminalamt Saarland
Polizeiliche Kriminalprävention und Opfer-
schutz – Dezernat LKA 14
Graf-Johann-Straße 25-29,
66121 Saarbrücken
Tel. 06 81/9 62-34 91 bis -34 99
Fax 06 81/9 62-37 65
E-Mail: praeventionlka14@t-online.de

Landeskriminalamt Sachsen
Dezernat 31 -Prävention-
Neuländer Straße 60, 01129 Dresden
Tel. 03 51/8 55-22 01 oder -22 15
Fax 03 51/8 55-22 99
E-Mail: andreas.dittmann@polizei.sachsen.de
Internet: www.polizei.sachsen.de

Landeskriminalamt Sachsen-Anhalt
Abteilung 1, Dezernat 12
Postfach 180165, 39028 Magdeburg
Tel. 03 91/2 50-12 06
Fax 03 91/2 50-12 05
Internet: www.polizei.sachsen-anhalt.de

Landeskriminalamt Schleswig-Holstein
Dezernat 13
Mühlenweg 166, 24116 Kiel
Tel. 04 31/1 60-41 30
Fax 04 31/1 60-45 89
E-Mail: kiel.lka13@polizei.landsh.de
Internet: www.polizei.schleswig-holstein.de

Landeskriminalamt Thüringen
Präsidialbüro/Sachbereich Prävention
Am Schwemmbach 69, 99099 Erfurt
Tel. 03 61/3 41-13 30
Fax 03 61/3 41-10 29
E-Mail: pb@polizei.thueringen.de
Internet: www.thueringen.de/de/lka

Ihre (Kriminal-)Polizeiliche Beratungsstelle

Herausgeber:
Programm Polizeiliche Kriminalprävention
der Länder und des Bundes, Zentrale Geschäftsstelle,
Taubenheimstraße 85, 70372 Stuttgart

Wir wollen,
dass Sie
sicher leben.



Ihre Polizei

Kompetent. Kostenlos. Neutral.